

Materialbedarf:

- Materialset Werken und Technik (159249)
- Sachenmacher „Making-Set“ (207980)
- Holzstäbe, spitz (150701)
- Dübel (ø 5 mm; 10 mm lang)
- 1,5-V-Mignon-Batterien (AA) (648238)
- Kunststoffleier mit Loch (076631)

Außerdem braucht man:

- Durchschlagpapier (328436) und Bleistift
- Hobbsäge (070154)
- Schleifpapier
- Bohrmaschine mit
 - ø 2 mm und ø 3 mm Bohrer-Bit
 - 20 mm Forstner-Bohrer
- Sachenmacher-Heißklebepistole (329167)
- Holzleim Ponal-Express (070953) oder Wehrfritz Bastelkleber (070603)
- Spritzschutz: Planen oder Kartons; Schutzbrille (138659) und Experimentier-Kittel (134380)



So geht's:

1. Die Vorlagen ausdrucken, auf die Holzleisten aus dem Materialset übertragen, zusägen, die Löcher passend bohren und die Kanten mit Schleifpapier glätten.
2. Die Löcher mittig in eine Scheibe bohren (Vorlage 2). Tipp: Die Mitte anzeichnen, dann erst von der einen Seite das ø 2 mm Loch bohren, dann umdrehen und etwa 5 mm tief das ø 3 mm Loch bohren.
3. Einen Holzspieß auf 110 mm kürzen. Tipp: Das Ende mit der Spitze wird nicht benötigt.
4. Den Motor waagrecht zum Boden mit viel Heißkleber mittig in Teil 1 einkleben.
5. Die Maschine zusammenkleben (siehe Abbildungen a-d) und trocknen/fest werden lassen.
6. Die Schraubhaken eindrehen.
7. Die Scheibe mit der ø 3 mm Bohrung auf die Motor-Achse kleben und trocknen lassen. Tipp: Vor dem Trocknen darauf achten, dass die Scheibe einigermaßen rund läuft.

Wehrfritz - Deutschland



Telefon: +49 (0)800 9564956 (kostenfrei*)
Fax: +49 (0)9564 929-662200
E-Mail: service@wehrfritz.de

Wehrfritz - Österreich



Telefon: +43 (0)800 8809400 (kostenfrei*)
Fax: +43 (0)800 8809401
E-Mail: service@wehrfritz.at



*Aus dem Festnetz, ggf. abweichende Mobilfunktarife

8. Den Batteriehalter montieren:

- Die Kabelenden vorsichtig abisolieren (ca. 15 mm).
- Das rote Ende an den Pluspol des Motors anschließen, das schwarze Ende an den Minuspol. Tipp: Eine Schlaufe formen, durch die Löcher im Kontakt fädeln und vorsichtig verdrehen.

9. Ein zweites Loch (ø 3 mm) in die Kunststoffteile bohren. Tipp: Genau gegenüberliegend zum vorhandenen Loch, damit das Ei rund läuft.

10. **Eier bemalen** (Tipp: Umgebung mit Planen oder Karton, sich selbst mit Malerkittel und Schutzbrille vor Farbspritzern schützen):

- Ein Ei auf den Holzspieß stecken, vorsichtig durch den montierten Schraubhaken und in die Scheibe führen.
- Teil 4 vorsichtig aufstecken.
- Das Ei und die Schraubhaken bei Bedarf noch justieren, der Spieß mit dem Ei muss sich gut drehen können.
- Den Batteriehalter einschalten, die Maschine festhalten und vorsichtig den Pinsel mit verwässerter Farbe an das Ei halten – so entstehen Streifen.

Wehrfritz - Deutschland



Telefon: +49 (0)800 9564956 (kostenfrei*)
Fax: +49 (0)9564 929-662200
E-Mail: service@wehrfritz.de

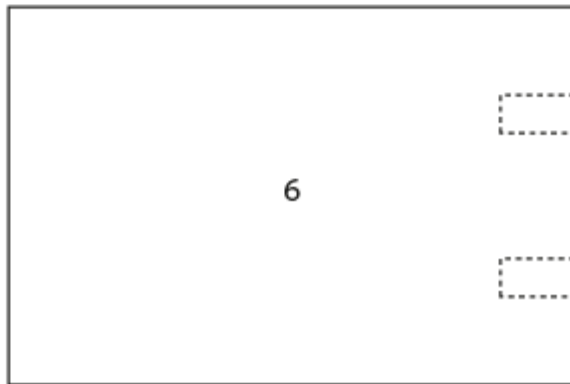
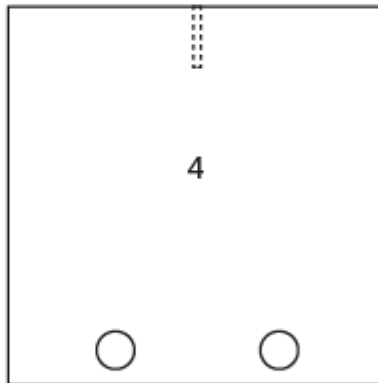
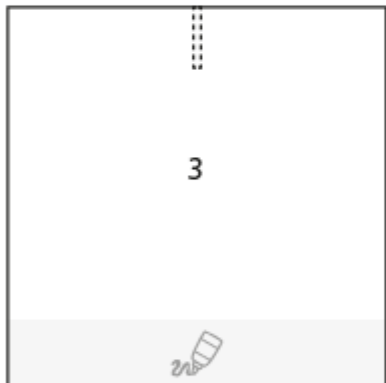
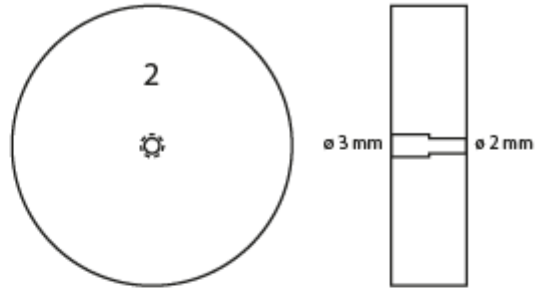
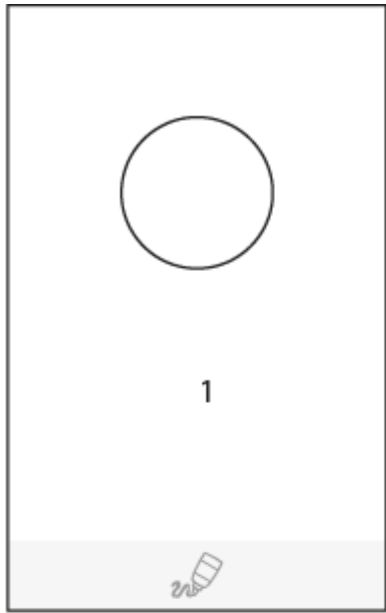
Wehrfritz - Österreich



Telefon: +43 (0)800 8809400 (kostenfrei*)
Fax: +43 (0)800 8809401
E-Mail: service@wehrfritz.at



*Aus dem Festnetz, ggf. abweichende Mobilfunktarife



Wehrfritz - Deutschland



Telefon: +49 (0)800 9564956 (kostenfrei*)
 Fax: +49 (0)9564 929-662200
 E-Mail: service@wehrfritz.de

Wehrfritz - Österreich

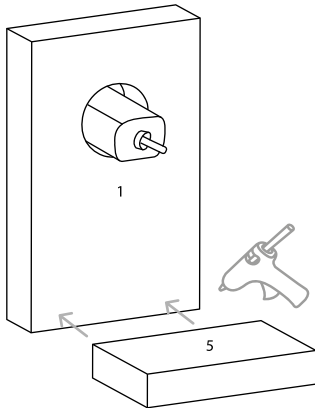


Telefon: +43 (0)800 8809400 (kostenfrei*)
 Fax: +43 (0)800 8809401
 E-Mail: service@wehrfritz.at

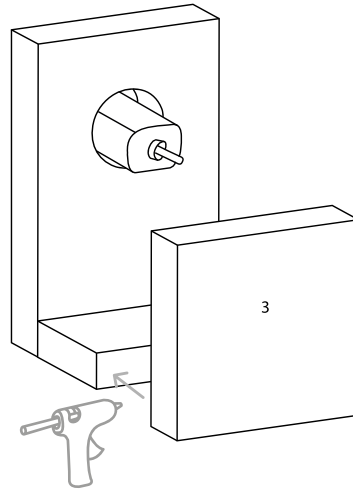


*Aus dem Festnetz, ggf. abweichende Mobilfunktarife

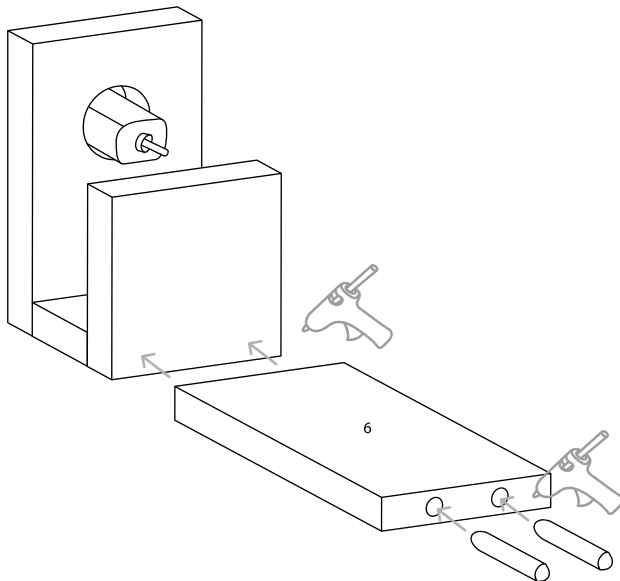
a)



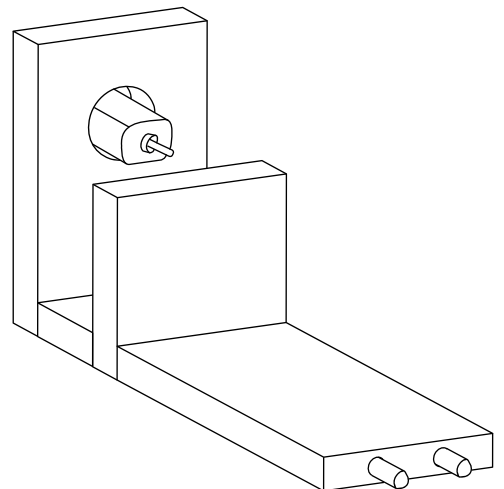
b)



c)



d)



Wehrfritz - Deutschland



Telefon: +49 (0)800 9564956 (kostenfrei*)
 Fax: +49 (0)9564 929-662200
 E-Mail: service@wehrfritz.de

Wehrfritz - Österreich



Telefon: +43 (0)800 8809400 (kostenfrei*)
 Fax: +43 (0)800 8809401
 E-Mail: service@wehrfritz.at



*Aus dem Festnetz, ggf. abweichende Mobilfunktarife